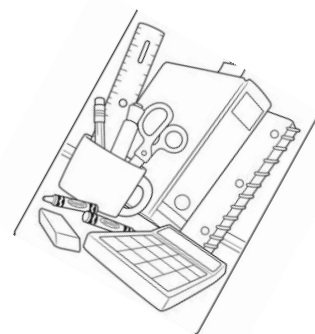


**ELENCO MATERIALE RICHIESTO
PER LA CLASSE QUARTA
a. s. 2017/18**

Le insegnanti richiedono il seguente materiale per gli alunni della classe quarta:

- + 1 quadernone a righe di quinta per italiano (copertina blu);
- + 1 quadernone a righe di quinta per grammatica (copertina viola);
- + 1 quadernone cartonato a righe (spessore massimo) per verbi e analisi logica;
- + Conservare il regolario di grammatica
- + 1 quadernone a quadretti da 0,5 cm per matematica (copertina rossa);
- + 1 quadernone a quadretti da 0,5 cm per geometria (copertina grigia);
- + 1 quadernone a quadretti da 0,5 cm per scienze (copertina verde);
- + 1 quadernone a quadretti da 0,5 cm per geografia (copertina arancione)
- + 1 quadernone a quadretti da 0,5 cm per storia (copertina gialla);
- + 1 quadernone a quadretti da 0,5 cm per musica (copertina rosa);
- + 1 quadernone a quadretti di 0,5 cm per religione (copertina bianca);
- + 1 quadernone a quadretti di 0,5 cm per inglese (copertina azzurra);
- + 1 portalistini per raccogliere circolari e avvisi vari;
- + 1 quaderno dei disegni liberi (a scelta il tipo di quadretti);
- + 1 album da disegno F4
- + astuccio contenente matite, matite colorate, pennarelli, gomma bianca, temperino, righello integro ben leggibile, colla, forbici, biro cancellabili rossa, blu e verde (es. Frixion) – nel corso dell'anno le insegnanti indicheranno quando gli alunni cominceranno a scrivere con le penne non cancellabili
- + goniometro, squadra da 30°, 60° 90°, squadra da 45°, 45°, 90°
- + diario (si richiede, se possibile, un diario con pagine spaziose, giorni già indicati e il più semplice possibile, per facilitarne l'utilizzo)
- + una confezione di fazzoletti;



Per evitare distrazioni nel corso delle attività, si consiglia di non acquistare materiale superfluo.

**Grazie,
gli insegnanti**