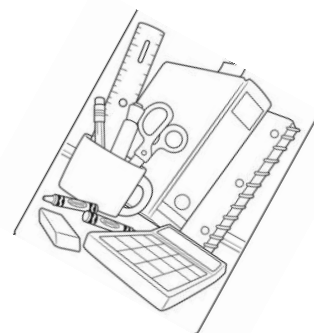


**ELENCO MATERIALE RICHIESTO
PER LA CLASSE TERZA
a. s. 2017/18**

Le insegnanti richiedono il seguente materiale per gli alunni della classe terza:

- ✚ 1 quadernone a righe di terza per italiano (copertina blu);
- ✚ 1 quadernone a righe di terza per grammatica (copertina rosa);
- ✚ 1 quadernone a quadretti da 0,5 cm per matematica (copertina rossa);
- ✚ 1 quadernone a quadretti da 0,5 cm per geometria (copertina grigia);
- ✚ 1 quadernone a quadretti da 0,5 cm per scienze (copertina verde);
- ✚ 1 quadernone a quadretti da 0,5 cm per geografia (copertina viola)
- ✚ 1 quadernone a quadretti da 0,5 cm per storia (copertina arancione);
- ✚ 1 quadernone a quadretti da 0,5 cm per musica (copertina gialla);
- ✚ 1 quadernone a quadretti di 0,5 cm per religione (copertina bianca);
- ✚ 1 quadernone a quadretti di 0,5 cm per inglese (copertina azzurra);
- ✚ 1 portalistini per raccogliere circolari e avvisi vari;
- ✚ 1 quaderno dei disegni liberi (a scelta il tipo di quadretti);
- ✚ 1 album da disegno F4
- ✚ astuccio contenente matite, matite colorate, pennarelli, gomma bianca, temperino, righello integro ben leggibile, colla, forbici, biro cancellabili rossa, blu e verde (es. Frixion)
- ✚ diario (si richiede, se possibile, un diario con pagine spaziose, giorni già indicati e il più semplice possibile, per facilitarne l'utilizzo)



Si richiede inoltre:

- ✚ un bicchiere di plastica da lasciare in classe;
- ✚ una confezione di fazzoletti;

Per evitare distrazioni nel corso delle attività, si consiglia di non acquistare materiale superfluo.

**Grazie
Gli insegnanti**